

12zT



Concrete solutions. Always.

Motore D722

Potenza massima 8,8 kW - 11,8 HP

Peso di trasporto 1.200 kg

 **EUROCOMACH®**

12ZT

Peso di trasporto con roll-bar (senza benna e operatore)	kg	1.200
Peso di trasporto con roll-bar e tettuccio FOPS (senza benna e operatore)	Kg	1.225
Peso operativo ISO 6016 con roll-bar (con benna 30 kg e operatore 75 kg)	Kg	1.305
Peso operativo ISO 6016 con roll-bar e tettuccio FOPS (con benna 30 kg e operatore 75 kg)	Kg	1.330
Velocità di traslazione	km/h	1a: 0 ÷ 1,8 / 2a: 0 ÷ 3,8
Velocità di rotazione	rpm	9,5

MOTORE

Modello	KUBOTA D722 - STAGE 5	
Potenza max. (2.200 rpm)	kW - HP	8,8 - 11,8
Cilindrata	cc	719
Numero di cilindri	n°	3
Raffreddamento	Liquido	
Consumo	lt/h	1,8
Alternatore	V (A)	12 (40)
Batteria	V (Ah)	12 (45)

IMPIANTO IDRAULICO

Tipologia pompe	n° 2 ad ingranaggi	
Cilindrata pompe	cc	5,5 + 5,5
Portata pompe	lt/min	26
Pressione max. di taratura impianto	bar	165
Impianto ausiliario (pressione max.): AUX 1 semplice o doppio effetto	lt/min (bar)	26 (165)

PRESTAZIONI

Profondità di scavo max. con braccio standard (braccio optional)	mm	1.860 (1.980)
Altezza max. scarico con braccio standard (braccio optional)	mm	2.130 (2.215)
Forza di strappo alla benna (braccio standard) ISO 6015	daN	1.150
Forza di rottura braccio (braccio standard) ISO 6015	daN	690
Forza di trazione	daN	1.000
Pressione specifica al suolo	kg/cm ²	0,30
Pendenza superabile	60% - 30°	

DIMENSIONI

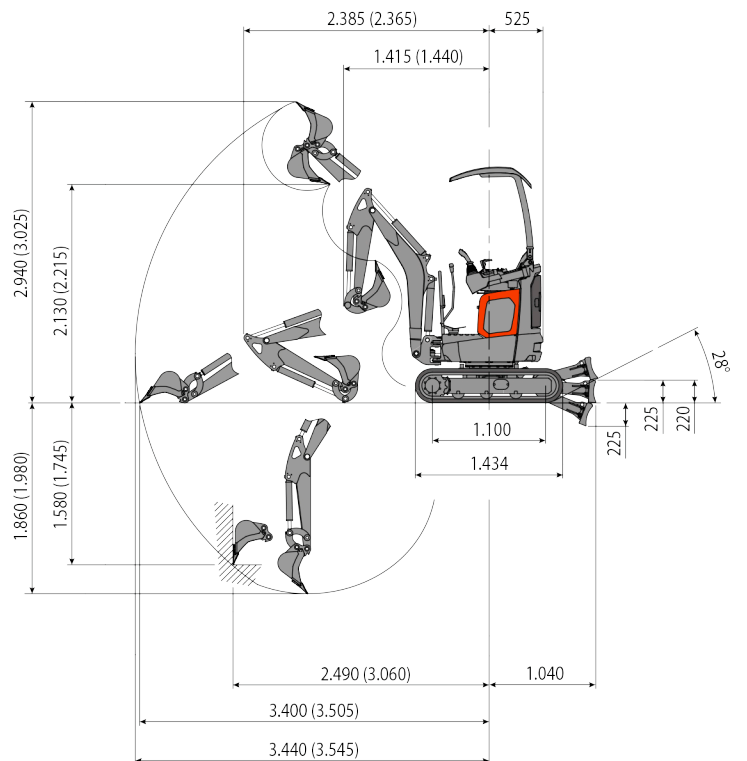
Larghezza massima	mm	790 - 1.050
Altezza totale	mm	2.300
Raggio di rotazione posteriore	mm	525
Lunghezza braccio scavo standard (braccio optional)	mm	900 (1.020)
Larghezza cingoli	mm	180
Numero rulli (per ciascun lato)	n°	3

RIFORMIMENTI

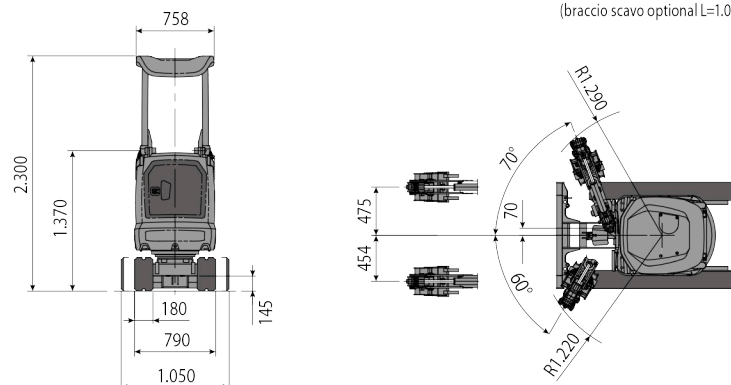
Serbatoio gasolio	lt	14,5
Serbatoio olio idraulico	lt	9,5
Capacità sistema idraulico	lt	15
Capacità sistema di raffreddamento	lt	6
Olio motore	lt	1,8

COMANDI

Primo braccio, braccio scavo, benna e rotazione torretta	2 manipolatori servocomandati
Movimenti dei cingoli (compresa controrotazione)	2 leve servocomandate
Lama reinterro	leva servocomandata
Impianto ausiliario con ritenuta AUX 1 (semplice o doppio effetto)	comando potenziometrico su manipolatore dx
Brandeggio	comando potenziometrico su manipolatore sx



Braccio scavo standard L=900
(braccio scavo optional L=1.020)



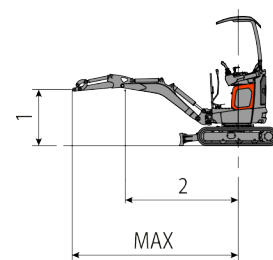
CAPACITA' DI SOLLEVAMENTO

Sbraccio riferito al centro di rotazione (m)
Capacità di sollevamento (kg) ad altezza 1.0 m

	2	MAX
Frontale e lama abbassata	*0,26	0,14
Frontale e lama alzata	*0,26	0,14
Laterale, carro aperto	*0,25	0,12

* Indica il limite di carico idraulico.

La capacità di sollevamento è basata sulla norma ISO 10567 e non eccede oltre il 75% del carico statico di ribaltamento o dell'87% della capacità di sollevamento idraulico della macchina.



Le immagini possono mostrare dotazioni non di serie. Le caratteristiche tecniche non sono impegnative e possono essere modificate senza preavviso.

 **EUROCOMACH**

 **Volatile Bernardo**

WWW.VOLATILE.IT

Sampierana S.p.A. (Italy) www.eurocomach.com