

28zT



Concrete solutions. Always.

Motore D1703-M

Potenza massima 18,2 kW - 24,7 HP

Peso di trasporto 2.890 - 3.020 kg

 **EUROCOMACH®**

28ZT

| | | |
|--|------|---------------------------|
| Peso di trasporto con roll-bar (senza benna e operatore) | kg | 2.890 |
| Peso di trasporto con cabina (senza benna e operatore) | kg | 3.020 |
| Peso operativo ISO 6016 con roll-bar (con benna 55 kg e operatore 75 kg) | kg | 3.020 |
| Peso operativo ISO 6016 con cabina (con benna 55 kg e operatore 75 kg) | kg | 3.150 |
| Velocità di traslazione (AUTO TWO SPEED) | km/h | 1a: 0 ÷ 2,5 / 2a: 0 ÷ 4,6 |
| Velocità di rotazione | rpm | 10 |

MOTORE

| | | |
|--------------------------|--------------------------|-------------|
| Modello | KUBOTA D1703-M - STAGE 5 | |
| Potenza max. (2.200 rpm) | kW - HP | 18,2 - 24,7 |
| Cilindrata | cc | 1.647 |
| Numero di cilindri | n° | 3 |
| Raffreddamento | Liquido | |
| Consumo | lt/h | 3,5 |
| Alternatore | V (A) | 12 (40) |
| Batteria | V (Ah) | 12 (80) |

IMPIANTO IDRAULICO

| | | |
|--|--|-------------------------|
| Tipologia impianto | Load Sensing centro chiuso con distributore "Flow Sharing" | |
| Tipologia pompe | 1 pompa LS portata variabile + 1 pompa a ingranaggi | |
| Cilindrata pompe | cc | 48 + 5 |
| Portata pompe | lt/min | 105 + 10 |
| Pressione max. di taratura impianto | bar | 250 |
| Portata impianti ausiliari (pressione max.): AUX 1 semplice o doppio effetto prioritario AUX 2 doppio effetto (optional) | lt/min (bar) | 50 (200) 35/20 (250) |

PRESTAZIONI

| | | |
|--|--------------------|---------------|
| Profondità di scavo max. con braccio standard (braccio optional) | mm | 2.650 (2.850) |
| Altezza max. scarico con braccio standard (braccio optional) | mm | 3.100 (3.220) |
| Forza di strappo alla benna (braccio standard) ISO 6015 | daN | 3.500 |
| Forza di rottura braccio (braccio standard) ISO 6015 | daN | 1.750 |
| Forza di trazione | daN | 3.400 |
| Pressione specifica al suolo | kg/cm ² | 0,31 |
| Pendenza superabile | 60% - 30° | |

DIMENSIONI

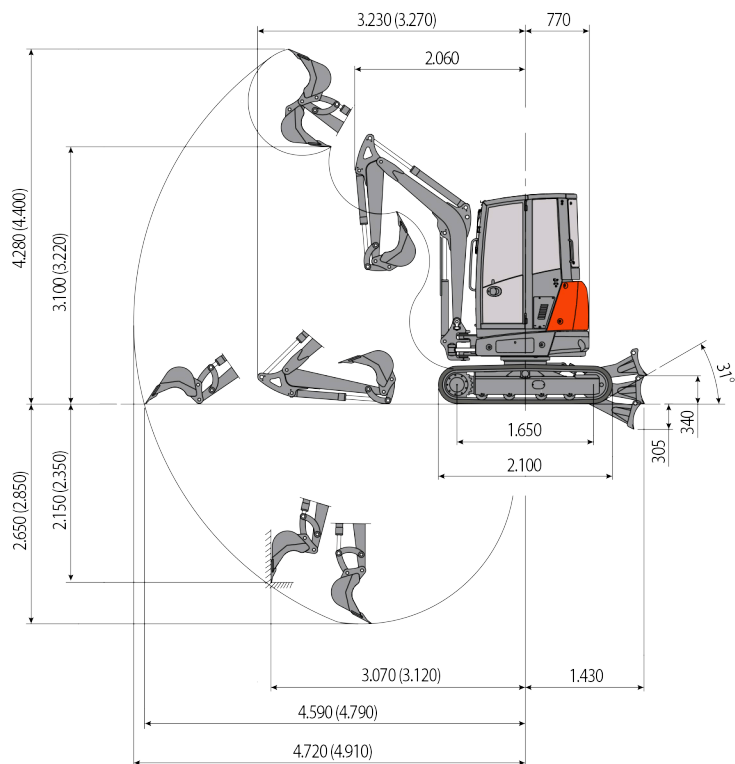
| | | |
|---|----|---------------|
| Larghezza massima | mm | 1.550 |
| Altezza totale | mm | 2.530 |
| Raggio di rotazione posteriore | mm | 770 |
| Lunghezza braccio scavo standard (braccio optional) | mm | 1.200 (1.400) |
| Larghezza cingoli | mm | 280 |
| Numero rulli (per ciascun lato) | n° | 4/1 |

RIFORMIMENTI

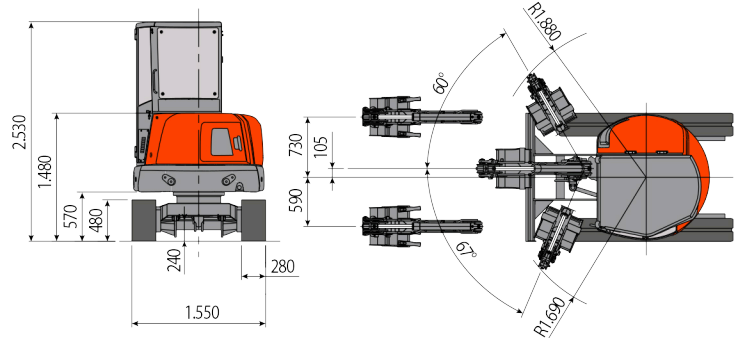
| | | |
|------------------------------------|----|-----|
| Serbatoio gasolio | lt | 46 |
| Serbatoio olio idraulico | lt | 30 |
| Capacità sistema idraulico | lt | 54 |
| Capacità sistema di raffreddamento | lt | 7,5 |
| Olio motore | lt | 7 |

COMANDI

| | | |
|---|--|--|
| Primo braccio, braccio scavo, benna e rotazione torretta | 2 manipolatori servocomandati | |
| Movimenti dei cingoli (compresa controrotazione) | 2 leve servocomandate | |
| Lama reinterro | leva servocomandata | |
| Impianto ausiliario a portata prioritaria con ritenuta AUX 1 (semplice o doppio effetto) | comando potenziometrico su manipolatore dx | |
| Impianto ausiliario AUX 2 (doppio effetto) | comando potenziometrico su manipolatore sx | |
| Brandeggio | comando potenziometrico su manipolatore sx | |



Braccio scavo standard L=1.200
(braccio scavo optional L=1.400)



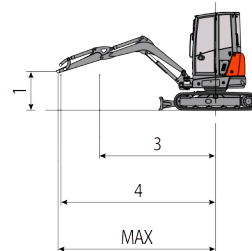
CAPACITÀ DI SOLLEVAMENTO

Sbraccio riferito al centro di rotazione (m)
Capacità di sollevamento (kg) ad altezza 1.0 m

| | 3 | 4 | MAX |
|---------------------------|------|------|------|
| Frontale e lama abbassata | *890 | *680 | *670 |
| Frontale e lama alzata | 600 | 390 | 380 |
| Laterale | 420 | 280 | 270 |

* Indica il limite di carico idraulico.

La capacità di sollevamento è basata sulla norma ISO 10567 e non eccede oltre il 75% del carico statico di ribaltamento o dell'87% della capacità di sollevamento idraulico della macchina.



EUROCOMACH

Volatile Bernardo

WWW.VOLATILE.IT

Sampierana S.p.A. (Italy) www.eurocomach.com